



Beratung
& Werkstatt
in Sempach



Mobiler Patientenschrank Mod. USM/Escher

Design: room³/Beat Escher

In Kliniken und Rehas stehen vermehrt mobile Schränke zur Verfügung, die bei der Patientenverlegung «mitrollen» und im Zimmerschrank geparkt werden. Patienten- und Aussenschrank sind masslich abgestimmt und bilden eine Einheit.

Patientenschrank auf Rollen Mod. USM/Escher

- Mass Standard 87.5 x 52.5, Höhe 165.5 cm
- Ausführung Offene USM-Konstruktion
4 Lenkrollen mit Feststeller
Gestell verchromt, Flächen nach USM-Farbkarte
Sondermasse oder andere Einteilungen auf Anfrage

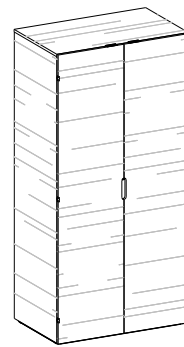
Schrank Mod. room³/USM

- Mass Standard 100 x 63, Höhe 205 cm
- Ausführung Sperracolor weiss oder schwarz
Die Türen lassen sich ganz zu den Schrankseiten öffnen
Klappbarer Innenboden
Schrank nivellierbar
Sonderanfertigungen auf Anfrage

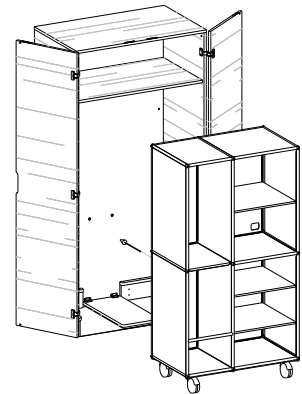
room³ bietet komplettes Objektmobiliar für den Klinik- und Rehabereich an und ist auch in Schulen und Internaten sowie in Studenten-, Personal- und Gästezimmern im Einsatz.

Skizzen / Abmessungen

Schrank Breite 100, Tiefe 63, Höhe 205 cm



Schrank geschlossen – der Wagen ist diskret im Schrank geparkt.



Schrank offen mit Wagen (Patientenschrank auf Rollen). Über dem Wagen ist noch weiterer Stauraum im Schrank.

